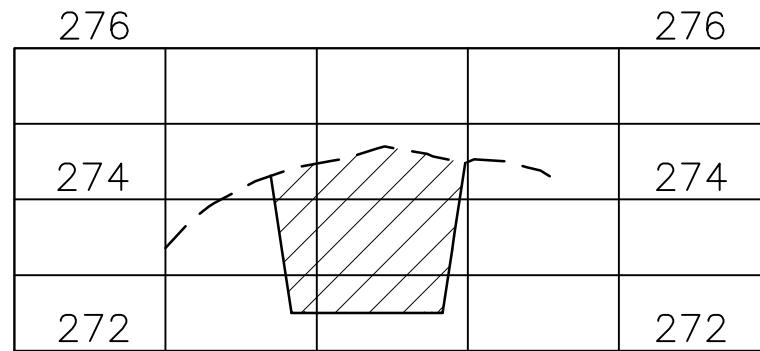


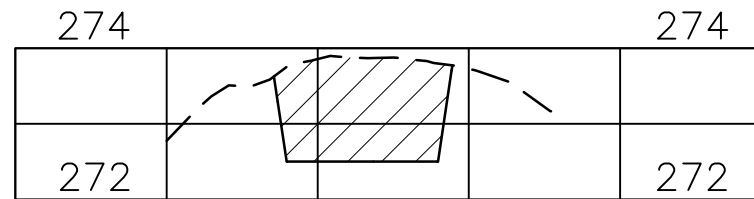
20 metros

Área da seção: 47,10m²



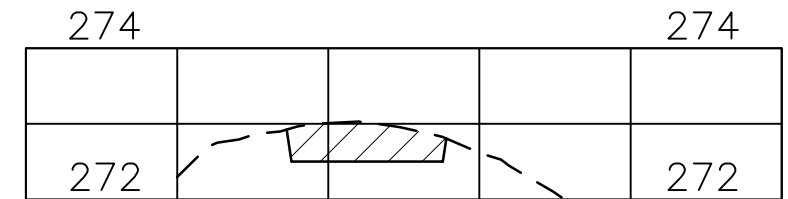
40 metros

Área da seção: 29,38m²



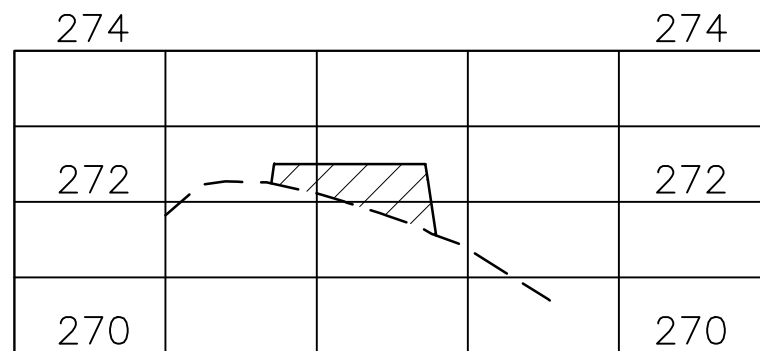
60 metros

Área da seção: 9,58m²



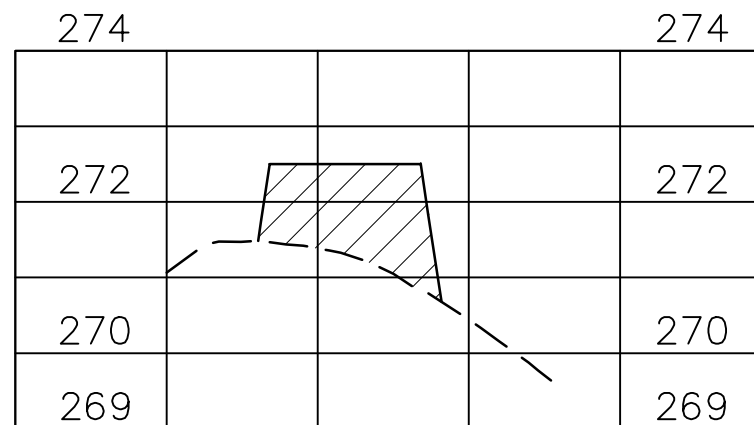
80 metros

Área da seção: 11,34m²



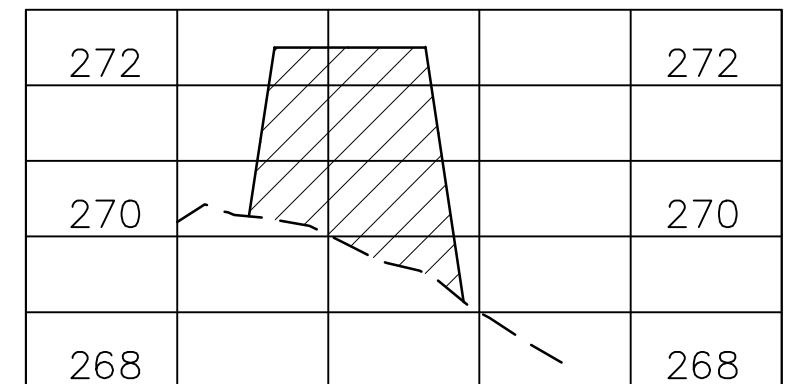
100 metros

Área da seção: 28,07m²



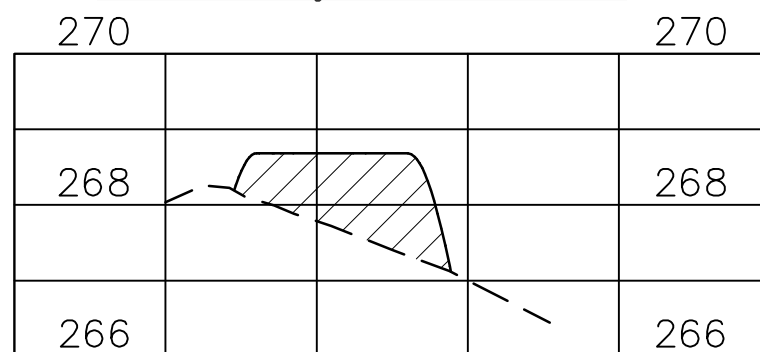
120 metros

Área da seção: 63,66m²



135 metros

Área da seção: 25,89m²



PERFIS TRANSVERSAIS

ESCALA VERTICAL 1:100

ESCALA HORIZONTAL 1:1000

HENDGES

engenharia e topografia

RUA: BRAULIO MARIO RIBAS, 1289 - CEP : 98855-000 - CIDADE : ENTRE-IJUÍ - RS
CELULAR: (55) 99932-6513 - (55) 99941-0674 - e-mail: hendgesengenharia@yahoo.com.br

CLIENTE:

BALDUÍNO CELSO FISCHER

RESPONSÁVEL TÉCNICO P/ PROJETO:

ENG. CIVIL PAULO ROBERTO HENDGES

OBRA:
TOPOGRAFIA E TERRAPLENAGEM

ASSUNTO:
PERFIL TRANSVERSAL

ENDEREÇO:
LINHA PRIMAVERA

ESCALA:
INDICADA

PROJETO:
ARQUITETONICO

DATA:
DEZEMBRO 2020

Nº PRANCHA:
03/04